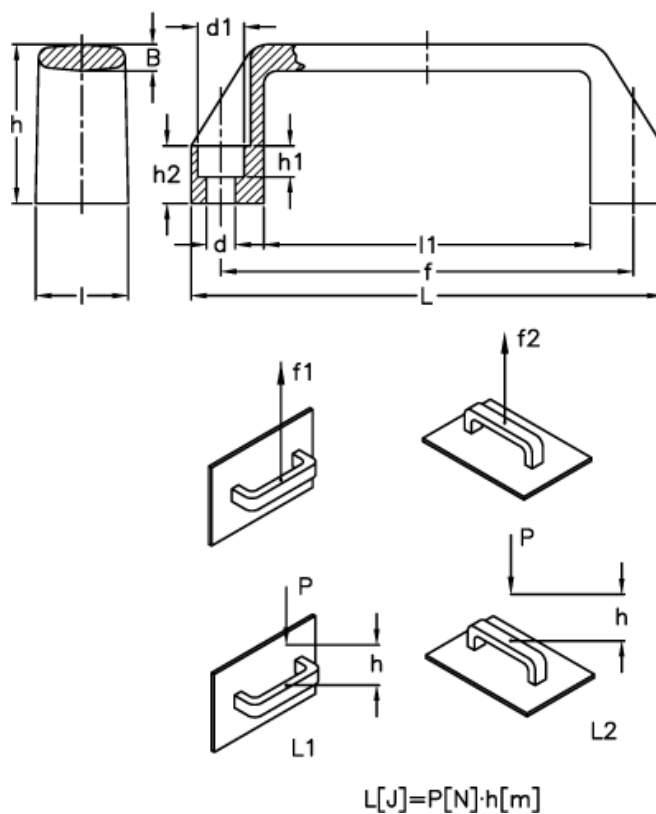


Data Sheet



Article number: 2304037131
Description: E+G Handle
M.443/140-8-N-CH

Measures



B	$= 7$	h_2	$= 15$
d	$= 8.5$	l	$= 26$
d_1	$= 13.5$	L	$= 134$
f	$= 117 \pm 1$	l_1	$= 95$
F_1 (N)	$= 2000$	L_1 (J)	$= 10$
F_2 (N)	$= 1500$	L_2 (J)	$= 4$
h	$= 41$		
h_1	$= 8.5$		